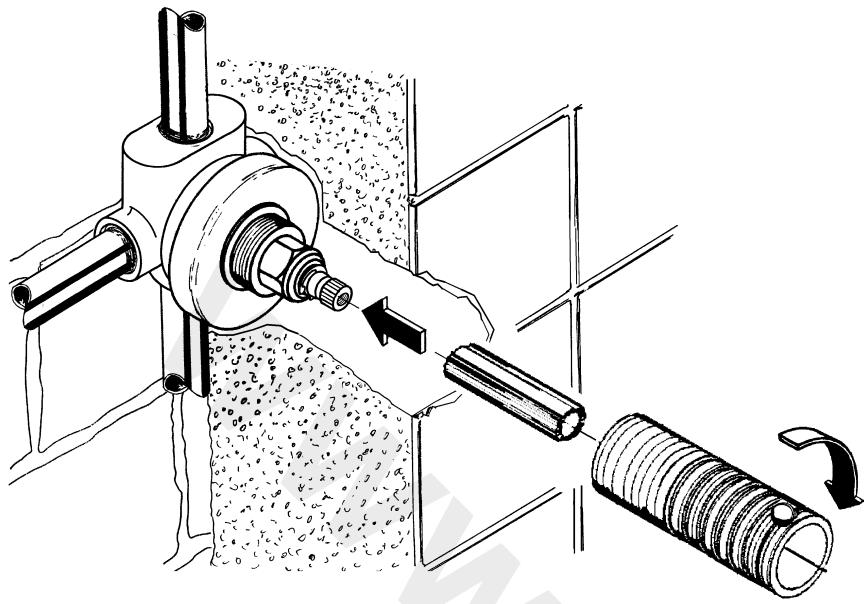
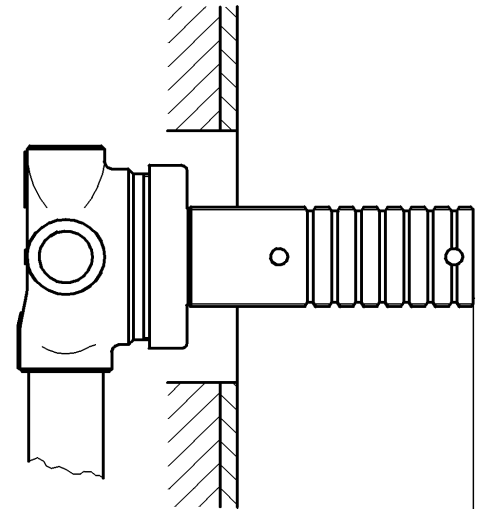


## 19 906 / 19 909

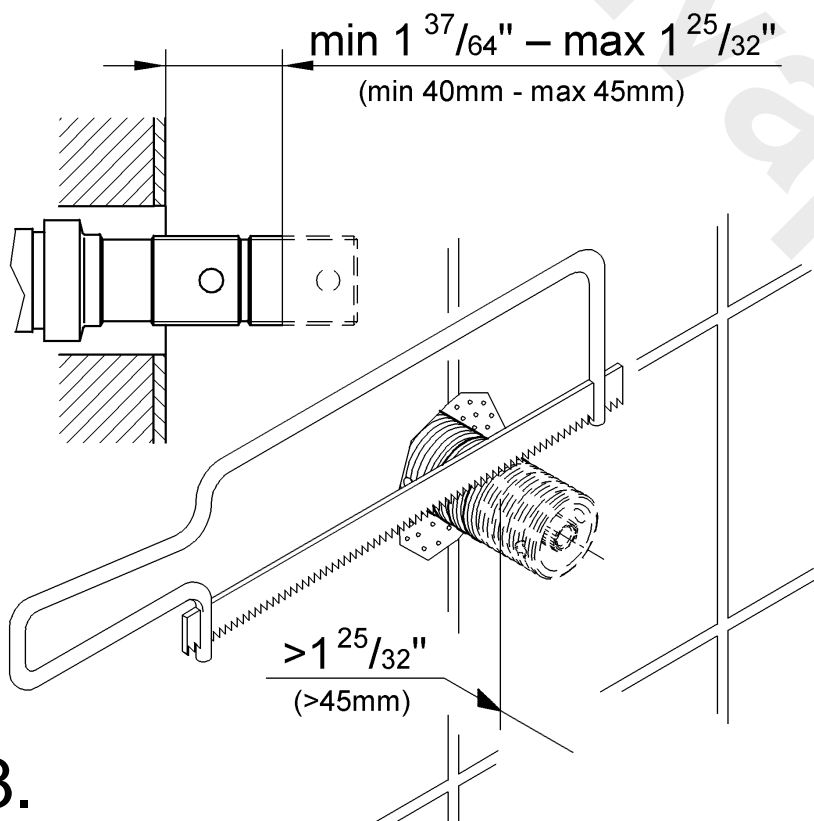


1.

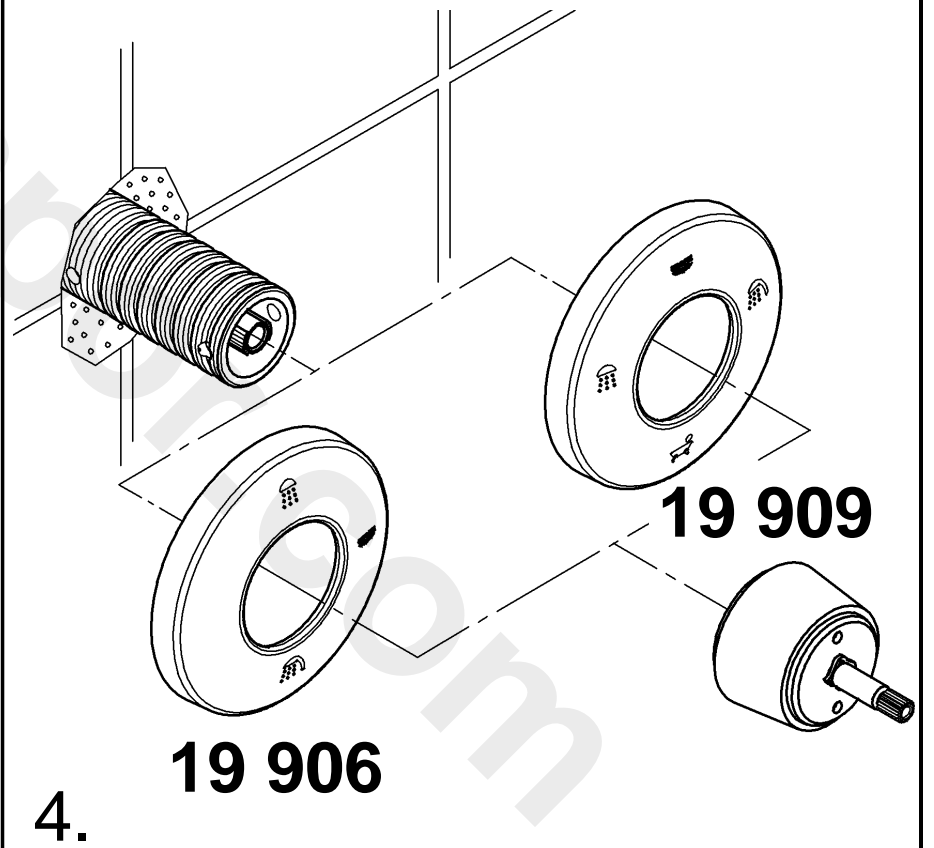


min  $1 \frac{37}{64}$ " – max  $1 \frac{25}{32}$ "  
(min 40mm - max 45mm)

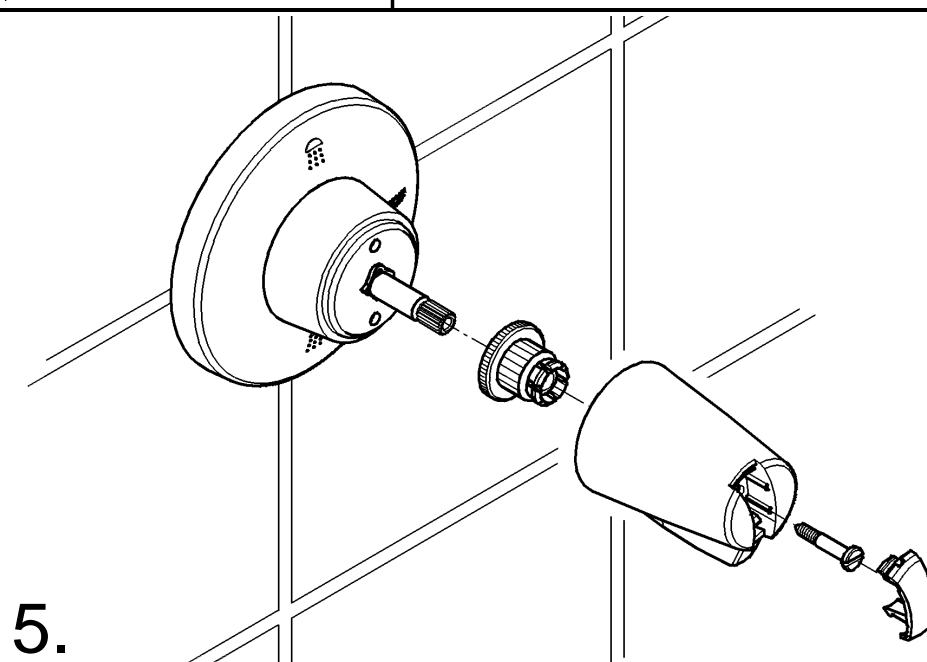
2.



3.

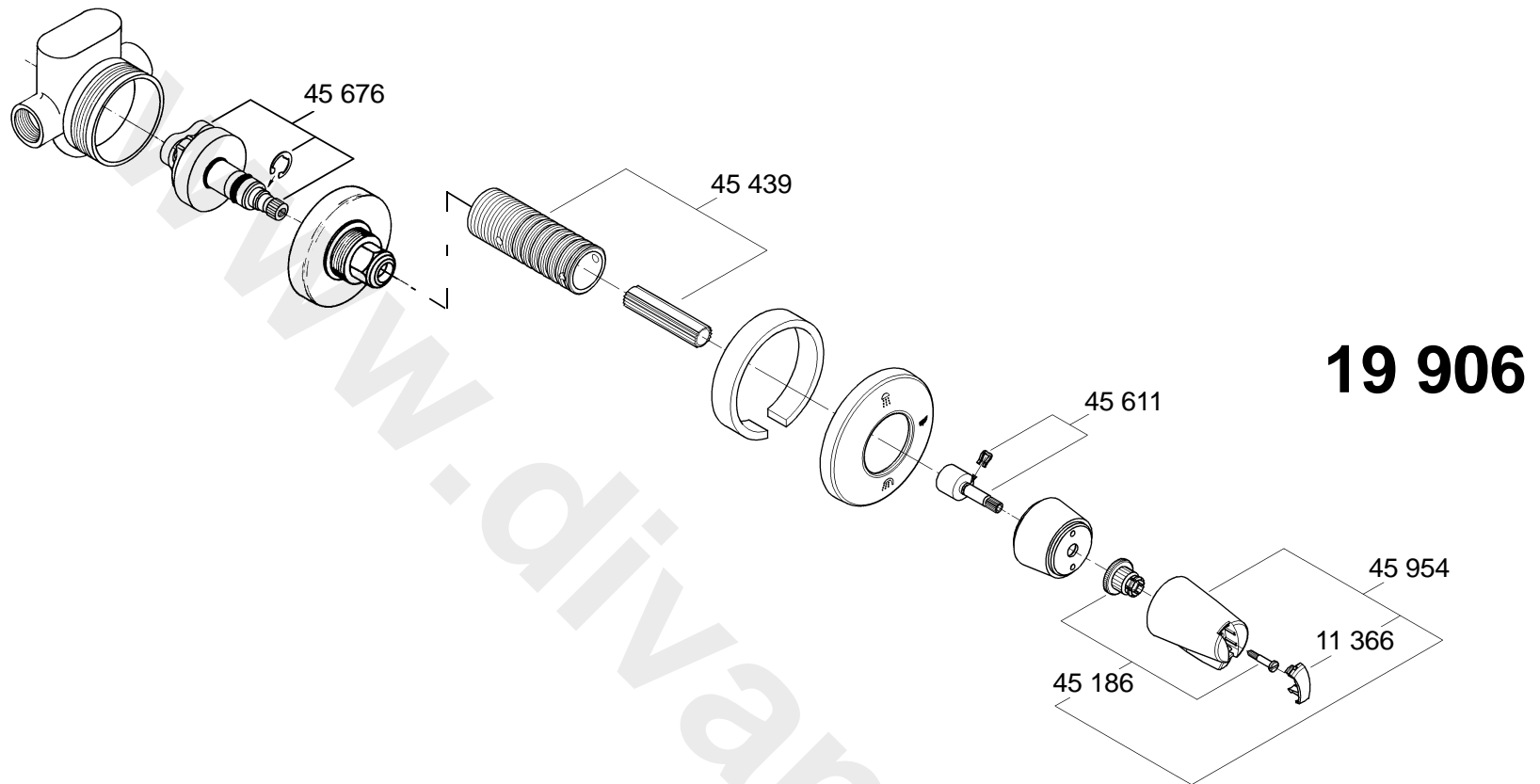


4.



5.

**29 706**  
**29 712**



**29 708**  
**29 714**

